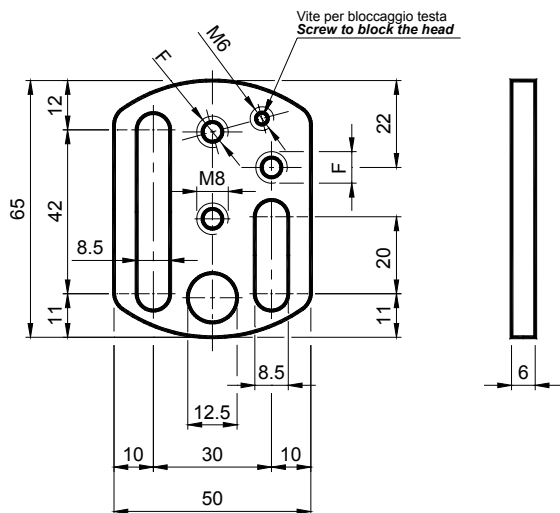


Tendicatena manuale - Tipo: **MIX** / *Manual chain tensioners* - Type: **MIX**



**MIX** è molto flessibile ed economico, la particolare forma costruttiva lo rende idoneo a molte applicazioni. Come si può vedere dagli esempi di pag. 105, lo stesso componente può lavorare con numerose geometrie applicative che semplificano gli impieghi e riducono i costi.

*MIX is very flexible and economic, the particular constructive shape makes it suitable to many applications. As You can see in the examples of page 105, the same component can work with many application-geometries, which make the uses easier and reduce the costs.*

**MATERIALI** Acciaio zincato.

**IMPIEGO** Tendicatena manuale con molte possibilità applicative.

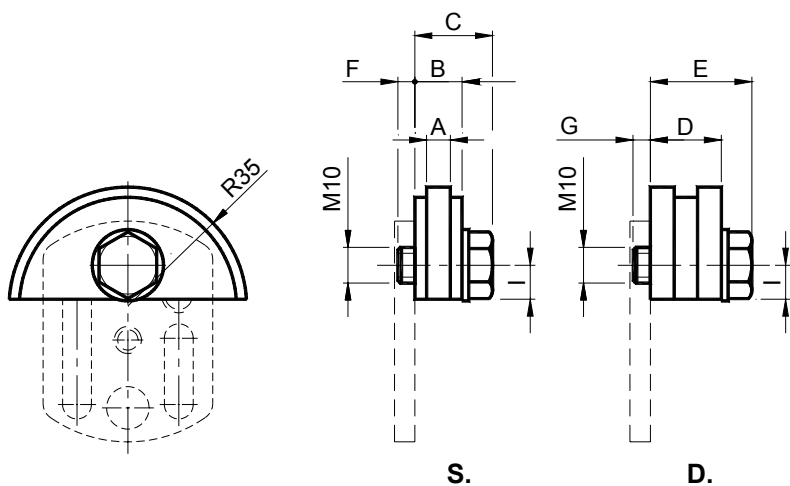
**MATERIALS** Galvanized steel.

**USE** Manual chain-tensioners with many application-opportunities.

Tipo Type	Cod. N°	F	Peso Weight in kg
<b>MIX 8</b>	JE010500	M 8	0.15
<b>MIX 10</b>	JE010501	M 10	0.15

**KIT per tendicatena / KIT for chain tensioners**

Pattino in polietilene – Tipo: **VM** / Polyethylene sliding block – Type: **VM**



**MATERIALI** Pattino in polietilene ad alta densità molecolare

**IMPIEGO** Pattino **V** a profilo semicircolare indicato per piccoli interassi o per montaggi vicini al pignone.

Velocità di lavoro ≤20m/min.

Temperatura di lavoro ≤70°C.

**MATERIALS** Polyethylene sliding block, high molecular density.

**USE** Semi-circular sliding block **V** suitable for reduced interaxis or for installation close to the pinion .

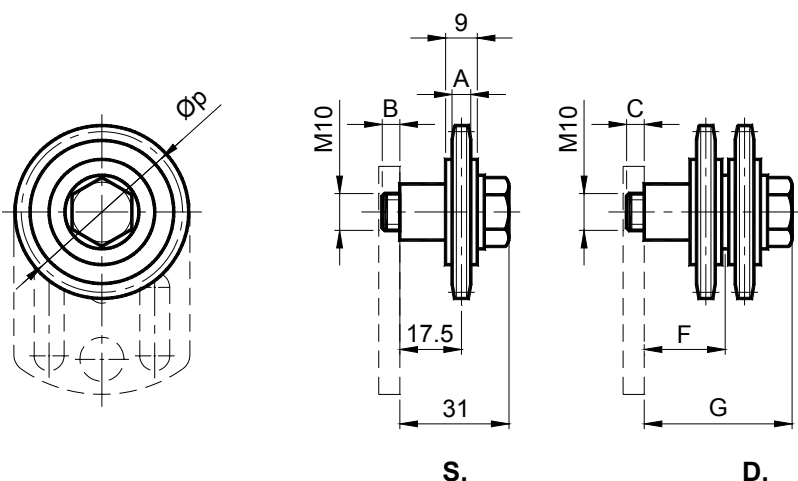
Operating speed ≤20m/min.

Operatine temperature ≤70°C.

Tipo Type	S Cod. N°	D Cod. N°	Catena Chain	Taglia Size	A	B	C	D	E	F	G	I	Peso Weight in kg	
													S.	D.
<b>VM 10-0</b>	JE010510	JE010520	8mm	10	2.5	10	19	12	21	6	6	10	0.07	0.08
<b>VM 10-1</b>	JE010511	JE010521	3/8" x 7/32"	10	5	10	19	18	27	6	5	10	0.07	0.08
<b>VM 10-2</b>	JE010512	JE010522	1/2" x 5/16"	10	7	14	23	20.5	31.5	4	5.5	10	0.08	0.09
<b>VM 10-3</b>	JE010513	JE010523	5/8" x 3/8"	10	9	16.5	27.5	25	36	4.5	6	10	0.09	0.10

**KIT per tendicatena / KIT for chain tensioners**

Pignone tendicatena (con cuscinetto) – Tipo: **KM** / Sprocket wheel set (with ballbearing) – Type: **KM**



**MATERIALI** Cuscinetto, corona, distanziale e bulloneria in acciaio.

**TRATTAMENTI** Corona e distanziale e bulloneria con trattamento di zincatura.

**IMPIEGO** Il pignone è costituito da una corona in acciaio, montata su cuscinetti unificati.

Velocità di lavoro ≤60m/min.

Temperatura di lavoro ≤100°C.



**MATERIALS** Bearing, crown, spacer, bolts and nuts made of steel.

**TREATMENTS** Galvanized crown, spacer, bolts and nuts.

**USE** The sprocket is composed by a steel crown with standard bearings.

Operating speed ≤60m/min.

Operating temperature ≤100°C.

Tipo Type	S Cod. N°	D Cod. N°	Catena Chain	Taglia Size	A	B	C	F	G	Øφ	Peso Weight in kg	
											S	D
<b>KM 10-1</b>	JE010540	JE010550	3/8" x 7/32"	10	5.3	6	5	23	42	45.81	0.10	0.22
<b>KM 10-2</b>	JE010541	JE010551	1/2" x 5/16"	10	7.2	6	6	24	46	61.09	0.19	0.36

**KIT per tendicinghia / KIT for belt-tensioners**

Rullo in poliammide – Tipo: **PM**  
Rollerset of polyamide – Type: **PM**

Rullo in poliammide – Tipo: **UM**  
Rollerset of polyamide – Type: **UM**

**MATERIALI** Rullo in poliammide, cuscinetti distanziali e bulloneria in acciaio.

**TRATTAMENTI** I particolari metallici sono zincati.

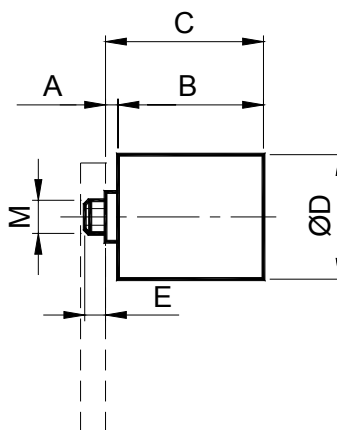
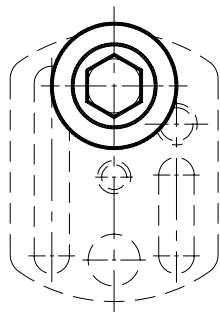
Cuscinetti lubrificati  
**IMPIEGO** Rullo per tendicinghia.

Temperatura di lavoro dei rulli ≤70°C.

**MATERIALS** Roller made of polyamide, bearings, spacers, bolts and nuts made of steel. **TREATMENTS** The metallic components are galvanized. Greased bearings.

**USE** Roller for belt-tensioners.

Rollers operating temperature ≤70°C.



**MATERIALI** Rullo, cuscinetti e distanziali in acciaio

**TRATTAMENTI** I particolari metallici sono zincati.

Cuscinetti lubrificati  
**IMPIEGO** Rullo per tendicinghia.

Temperatura di lavoro dei rulli ≤100°C.

**MATERIALS** Roller, bearings and spacers made of steel.

**TREATMENTS** The metallic components are galvanized. Greased bearings.

**USE** Roller for belt-tensioners. Rollers operating temperature ≤100°C.

Tipo Type	Cod. N°	Peso Weight in kg	A	B	C	ØD	E	M	Taglia Size	Tipo Type	Cod. N°	Peso Weight in kg
<b>PM 1</b>	JE010295	0.08	3.5	35	38.5	30	5.5	M 8	<b>8</b>	<b>UM 1</b>	JE010305	0.16
<b>PM 2/3</b>	JE010296	0.18	8	45	53.2	40	4	M10	<b>10</b>	<b>UM 2/3</b>	JE010306	0.37

**Esempi di applicazione MIX / Examples of applications MIX**

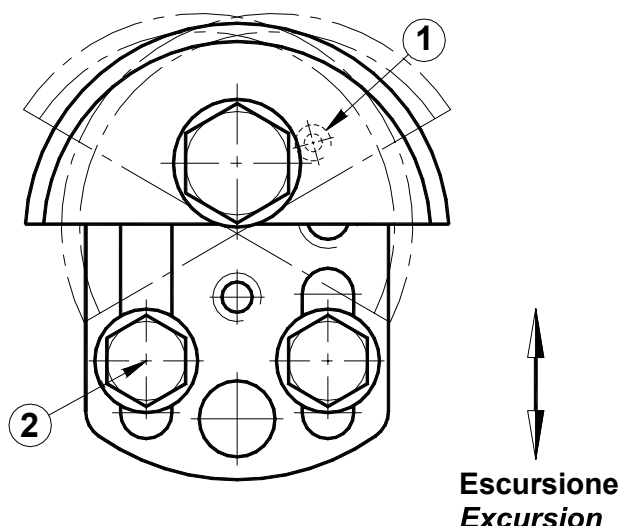


Fig. A

**Applicazione B / Application B**

L'applicazione **B** permette all'utilizzatore di impiegare il tenditore con movimenti orizzontali. Viene fissato e l'escursione max è di 25mm. Anche in questa applicazione il pattino in polietilene può essere orientato a piacere e venir poi bloccato per mezzo della vite 1 nel retro della testa.

*The B application allow to the user to use the tensioner with horizontal movements. It is fixed and the maximum excursion is of 25mm. In this application, too, the polyethylene sliding block can be blocked through the 1 screw on the head's back.*

**Applicazione A / Application A**

In questa esecuzione il tenditore manuale viene fissato con due viti (2) che operano su asole indipendenti per una lunghezza di 20mm. Il pattino in polietilene può essere orientato a piacere e venir poi bloccato per mezzo della vite 1 nel retro della testa.

*In this execution the manual tensioner is fixed with two screws (2) that operate on independent slots for 20mm. The polyethylene sliding block can be orientated at pleasure and to be blocked through the 1 screw on the head's back.*

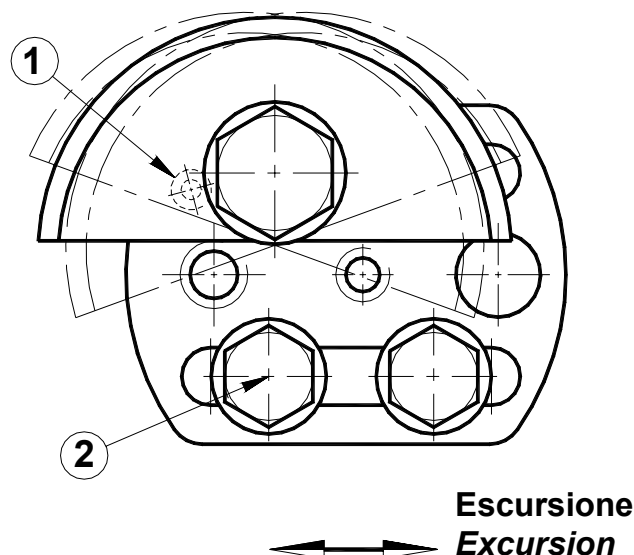


Fig. B

**Applicazione C / Application C**

L'applicazione **C**, sfruttando il principio della rotazione a sinistra o a destra, permette un grande recupero di catena. E' estremamente versatile e semplice nel montaggio che avviene con la sola vite 4. La vite 3 viene utilizzata per esercitare una pressione di attrito sulla superficie di appoggio, e garantisce un fissaggio più stabile del tenditore sfruttando anche l'elasticità del piatto zincato. Il pattino in polietilene può essere orientato a piacere e venir poi bloccato per mezzo della vite 1 nel retro della testa.

*The C application, exploiting the principle of the rotation to the left or to the right, allow a big recovery of the chain. It is extremely versatile and simple in the assembly with the only one screw 4. The 3 screw is used to make a pressurize of friction on the surface of support, and it guarantee the most stable fixing of the tensioner, exploiting too, the elasticity of the galvanized plat. The polyethylene sliding block can be orientated at pleasure and to be blocked through the 1 screw on the head's back.*

**Escursione Excursion**

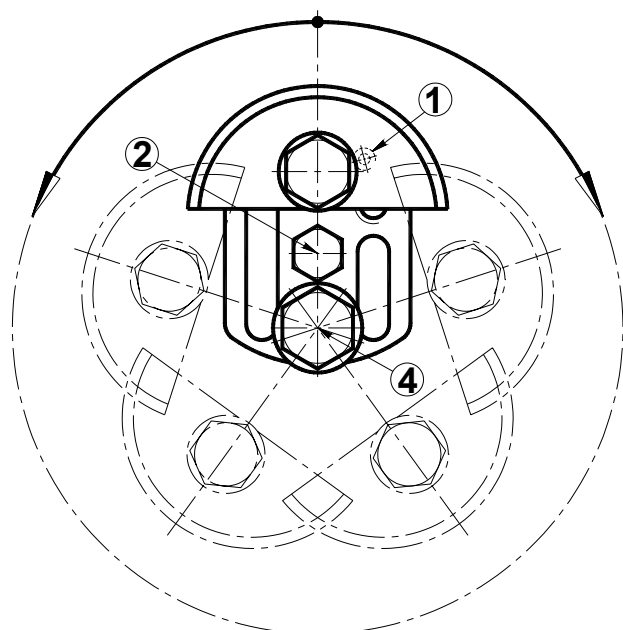


Fig. C